

Preparazione Statica Standard Tavolo con alzatina 3+3 cassetti e 2 porte scorrevoli, 2000mm

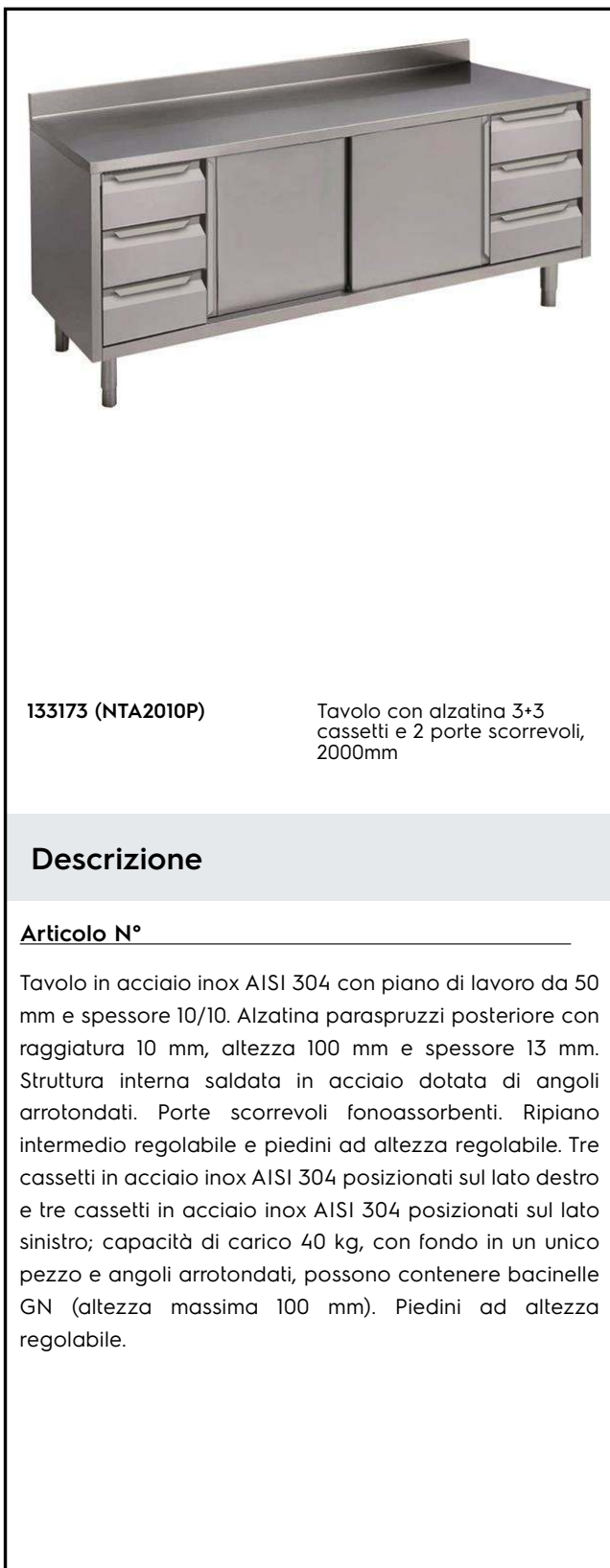
ARTICOLO N° _____

MODELLO N° _____

NOME _____

SIS # _____

AIA # _____



133173 (NTA2010P)

Tavolo con alzatina 3+3
cassetti e 2 porte scorrevoli,
2000mm

Descrizione

Articolo N° _____

Tavolo in acciaio inox AISI 304 con piano di lavoro da 50 mm e spessore 10/10. Alzatina paraspruzzi posteriore con raggatura 10 mm, altezza 100 mm e spessore 13 mm. Struttura interna saldata in acciaio dotata di angoli arrotondati. Porte scorrevoli fonoassorbenti. Ripiano intermedio regolabile e piedini ad altezza regolabile. Tre cassetti in acciaio inox AISI 304 posizionati sul lato destro e tre cassetti in acciaio inox AISI 304 posizionati sul lato sinistro; capacità di carico 40 kg, con fondo in un unico pezzo e angoli arrotondati, possono contenere bacinelle GN (altezza massima 100 mm). Piedini ad altezza regolabile.

Caratteristiche e benefici

- Solidità, stabilità e affidabilità del tavolo accuratamente testate.

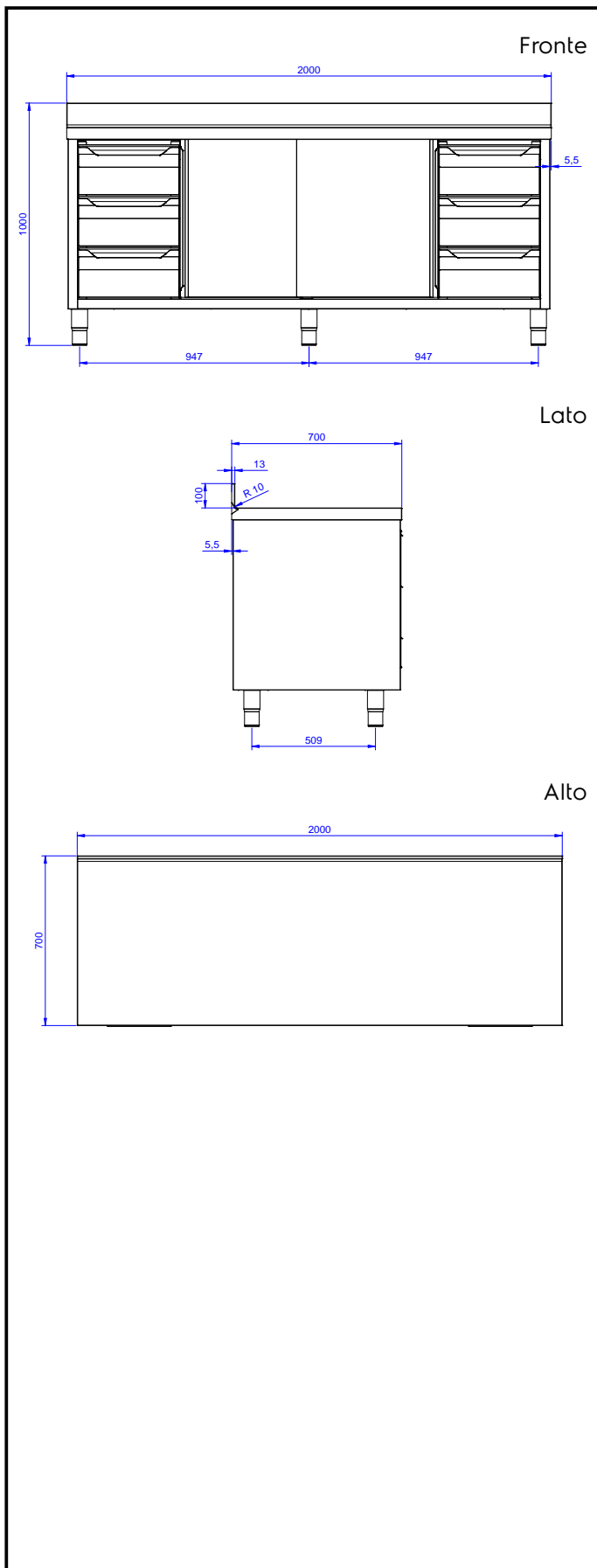
Costruzione

- Progettato per essere installato contro un muro. Alzatina posteriore paraspruzzi con raggatura 8 mm, altezza 100 mm e spessore 13 mm
- Piano di lavoro in acciaio 10/10 in AISI 304 di spessore 50 mm con piega salvamani sui bordi con pannello fonoassorbente da 18 mm di spessore.
- Pannelli laterali e suola rinforzata in acciaio inox AISI 304.
- Cassetti in acciaio inox AISI 304 stampati in pezzo unico con angoli arrotondati per facilitare la pulizia e migliorare l'igiene; possono contenere bacinelle GN con altezza massima di 100 mm. Portata massima di 40 kg.
- Struttura completamente in acciaio inox con telaio saldato per conferire massima stabilità al tavolo.
- I tavoli sono dotati di ripiano intermedio posizionabile a tre diverse altezze.
- Porte fonoassorbenti e scorrevoli su guide poste all'interno della cornice del mobile.
- Miglior accesso al vano grazie alla presenza, per tutte le lunghezze, di solo due porte.
- Ripiano intermedio e rinforzo trasversale in acciaio inox con angoli rivettati.
- Alzatina di 100 mm con angolo arrotondato di 10 mm e 13 mm di profondità, progettata per essere usata contro la parete.
- Il pannello della base ha un profilo di 40 mm di altezza, è di 8/10 di spessore con bordi rialzati e rinforzo in barra. È saldato alle gambe per un ulteriore rinforzo della struttura.
- Piedini in acciaio inox AISI 304, altezza 150 mm e diametro 54 mm, regolabili di -35/+25 mm.

Accessori opzionali

- Mensola da banco, da 2000 mm PNC 132969
- Mensola da banco con luce a led e lampada in ceramica per riscaldare, da 2000 mm PNC 132993
- Kit 4 ruote, di cui due con freno, diametro 100 mm, per tavoli armadiati (altezza complessiva su ruote = 860 mm) PNC 855299

Approvazione: _____



Informazioni chiave

Larghezza armadio:	
133173 (NTA2010P)	1000 mm
Profondità armadio:	645 mm
Altezza armadietto:	610 mm
Dimensioni esterne, larghezza:	2000 mm
Dimensioni esterne, profondità:	700 mm
Dimensioni esterne, altezza:	1000 mm
Dimensione alzatina, altezza:	100 mm
Dimensione alzatina, profondità:	13 mm
Dimensione alzatina, raggio:	R=10
Numero e tipologia di porte:	2 Scorrevole
Spessore piano di lavoro:	50 mm
Peso netto:	85 kg